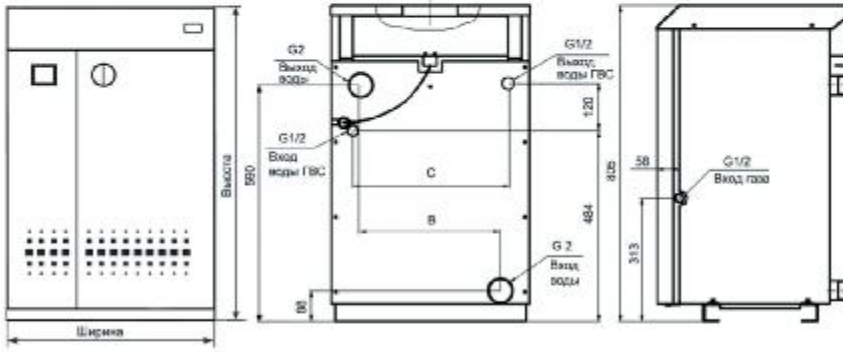


Серия КСС

МОЩНОСТЬ ОТ 25 ДО 30 КВТ



- КПД не менее 90%
- Простота в обслуживании, благодаря оригинальной конструкции теплообменника
- Идеальное сочетание цена / эффективность / качество
- Пьезовоспламенитель запальной горелки
- Дроссельный регулятор давления газа основной горелки
- Антикоррозийная обработка поверхностей котла и качественная порошковая покраска
- Сохраняют работоспособность при изменении давления газа в системе от 50 до 500 мм водяного столба
- Не требуют внешнего источника электропитания
- Оборудованы стабилизатором тяги из оцинкованной стали, который обеспечивает устойчивую работу котла
- Высокая надежность и безопасность в работе, благодаря применению газовой автоматики **SIT**
- Щелевая низкофакельная горелка фирмы **WORGAS**, изготовленная с применением лазерных технологий

Технические характеристики		АОГВ-25КСС/КСВС	АОГВ-30КС/КСВС
Номинальная теплопроизводительность, ±10%	кВт	25	30
КПД, не менее	%	90	
Рабочее давление, не более	МПа (кгс/см ²)	0,1 (1,0)	
Температура теплоносителя, не более	°С	90	
Разрежение в дымоходе	Па	от 3 до 25	от 3 до 40
Номинальный расход газа, ±10%	нм ³ /ч	2,8	3,36
Концентрация в сухих неразбавленных продуктах сгорания оксидов: углерода / азота, не более	мг/м ³	120 / 240	
Номинальное давление газа	Па	1274	
Размер дымохода	мм	140	160
Температура продуктов сгорания на выходе из котла, не менее	°С	110	
Размер соединительных патрубков:	дюйм		
– системы отопления	дюйм	2	
– системы газоснабжения	дюйм	½	
– системы водоснабжения	дюйм	½	
Объем воды в котле	л	35	39
Производительность ГВС (при Δt=35°С)	л/мин	6,1	7,5
Рабочее давление воды для ГВС, мин. / макс.,	МПа (кгс/см ²)	0,1(1) / 0,6(6)	
Габаритные размеры:	мм		
– длина	мм	490	
– ширина	мм	505	660
– высота	мм	805	
Размер В	мм	350	474
Размер С	мм	394	518
Масса, не более	кг	85	100

Стальные газовые котлы типа «АОГВ»